

Vyhrievané rukoväte na štvorkolku Heat Demon ATV Clamp-On Heated Grip Kit Dual Zone Controller

Obj. číslo: 215047

NÁVOD K MONTÁŽI

POUŽITIE:

Tieto vyhrievané rukoväte sú určené pre väčšinu modelov štvorkoliek **Arctic Cat, Polaris, Honda, Yamaha, Can-Am, Kawasaki, Suzuki** a ďalších s riadidlami o priemere 22mm, a na väčšinu snežných skútrov.



VAROVANIE

TIETO RUKOVÄTE NIE SÚ URČENÉ K MONTÁŽI NA MOTOCYKEL a iné stroje s otočnou plynovou rukoväťou. Toto vyhrievanie je navrhnuté výhradne pre pevné rukoväte a ovládanie plynu palcom.

TECHNICKÉ ÚDAJE

- 5 stupňov intenzity vyhrievania
- príkon 40 W (2x 20W)
- 14V



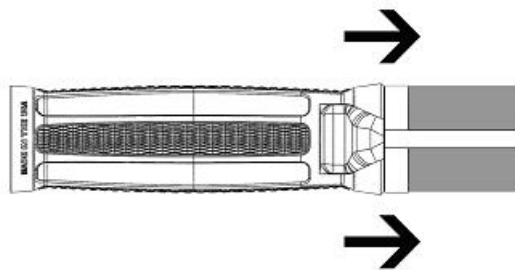
Obsah sady

- 2 vyhrievané rukoväte Clamp-on
- vyhrievané plynové páčky
- ovládač Dual Zone Controller
- kabeláž
- imbusový kľúč
- montážny materiál

Náradie potrebné k montáži

- imbusový kľúč (súčasťou sady)

MONTÁŽ RUKOVĚTÍ

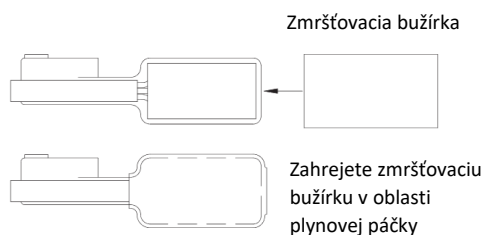


1. Stiahnite stávajúce rukoväte.
2. Očistite povrch koncov riadidiel od zbytkov, mastnoty a nečistôt. Pilníkom a šmirgľovým papierom odstráňte prípadné nerovnosti.
3. Povoľte skrutky vyhrievaných rukovätí a nasuňte rukoväť na riadidlá tak, aby káblové vývody smerovali smerom ku stroji. Uistite sa, že šípka na rukoväti je umiestnená nad vývodom drôtov a že smeruje dopredu.
4. Uťahnite skrutky na každej rukoväti dodaným imbusovým kľúčom. Presvedčte sa, že sa rukoväť nepretáčajú.

Poznámka:

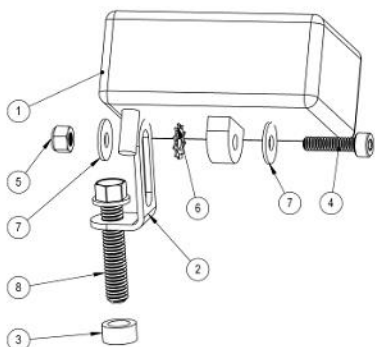
Ak sa rukoväť na riadidlách pretáča, zložte ju a obrúste povrch riadidla brusným papierom. Tým sa vytvorí zdrsnený povrch s lepšou adhéziou.

MONTÁŽ VYHRIEVANIA PÁČKY PLYNU



1. Zložte krycí papier z vyhrievania páčky a prilepte vyhrievacie teliesko na prednú stranu plynovej páčky, smerom k vodičovi.
2. Na páčku plynu s nalepeným vyhrievaním navlečte zmršťovaniu bužírku. Zmršťovaciu bužírku zahrejete, najlepšie horkovzdušnou pištoľou alebo iným zdrojom tepla, bužírka sa teplom zmrští. Dbajte, aby ste bužírku nespálili.
3. Sťahovacou páskou prichyťte káble k páčke plynu. Ak chcete upevniť káble vyhrievania ďalšími sťahovacími páskami k riadidlám, nezabudnite ich prichytiť s dostatočnou vôľou, aby sa pri plnom vytočení plynovej páčky nevytrhávali.

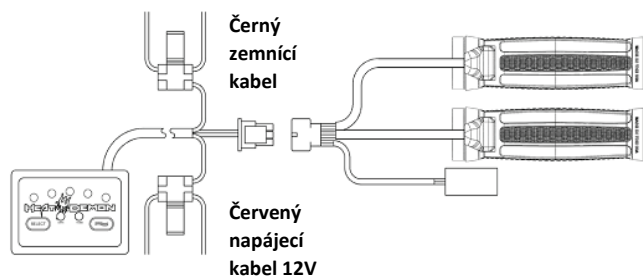
MONTÁŽ OVLÁDAČA DUAL ZONE CONTROLLER



1. Priskrutkujte nosný držiak ovládača (2) dodanou skrutkou 6x30mm (8). Ak je treba, použite rozperku (3).
2. Priskrutkujte ovládač (1) pomocou dodanej 4mm imbusovej skrutky (4), plochej podložky (7), poistnej podložky (6) a matice (5), v poradí podľa obrázku.
3. Poistnú podložku (6) umiestnite medzi ovládač (1) a držiak (2).
4. Otočte ovládač (1) tak, aby na neho bol z miesta vodiča čo najlepší výhľad a napevno dotiahnite maticu (5) a skrutku (4).
5. Sťahovacou páskou prichyťte všetky voľné elektrické káble.



ELEKTRICKÉ ZAPOJENIE



1. Odpojte kladný i záporný pól batérie, záporný ako prvý.
2. Pripojte ploché konektory z ľavej rukoväte do prostredných otvorov 6pinového konektoru.

Poznámka:

Na farbe konektoru nezáleží.

3. Pomocou červeného zárezového konektoru pripojte červený kábel ovládača k napájaciemu 12V káblu palubnej inštalácie ovládanému

spínacou skrinkou. Plochými kliešťami zatlačíte kovový zárezový klin do roviny s hornou plochou konektoru a priklopte kryt konektoru až zacvakne. Tým dôjde k dokonalému spojeniu vodičov.

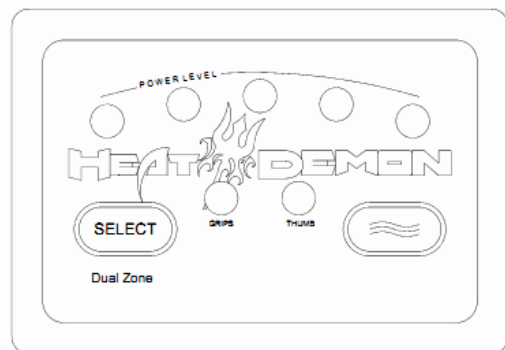
4. Pomocou druhého červeného zárezového konektoru pripojte čierny kábel k uzemňovaciemu vodiču.

Poznámka:

Neuzemňujte elektrický obvod k rámu stroja.

5. Pripojte akumulátor späť.

OVLÁDANIE VYHRIEVANIA



1. Zapnite kľúčom zapaľovanie. LED dióda nad nápisom "GRIPS" sa rozsvieti.
2. Úroveň intenzity vyhrievania nastavte tlačidlom „≈“. Stlačte toto tlačidlo 5x pre úroveň vyhrievania 5, ďalším stlačením tohoto tlačidla vyhrievanie rukovätí vypnete.
3. Pre prepínanie medzi jednotlivými vyhrievacími zónami stlačte tlačidlo „SELECT“. LED dióda nad nápisom "GRIPS" sa vypne a LED dióda nad nápisom "THUMB" sa rozsvieti. Potom môžete nastaviť úroveň vyhrievania stlačením tlačidla (≈).
4. Stlačením tlačidla „SELECT“ dlhšie ako 3 sekundy sa vyhrievanie vypne. Stlačením akéhokoľvek tlačidla sa vyhrievanie opäť zapne.
5. Stlačením tlačidla „≈“ dlhšie ako 3 sekundy sa vyhrievanie v príslušnej zóne vypne.
6. Súčasným stlačením tlačidiel „SELECT“ a „≈“ po dobu 3 sekúnd sa intenzita svietenia LED diód zníži, opätovným súčasným stlačením oboch tlačidiel sa LED diódy vrátia do plného jas.

Oficiálny autorizovaný dovozca:



ASP Group s.r.o.

Staroplzenecká 290
32600, Letkov, ČR
tel.: +420 378 21 21 21
email: info@aspgroup.cz
www.aspgroup.cz